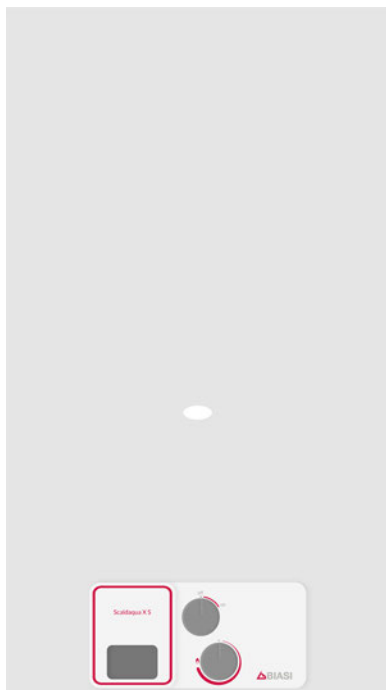


Scaldaqua X S



**Note d'impiego e
Tecniche per
l'installazione**

CE

 **BIASI**

AVVERTENZA

Questo libretto contiene dati ed informazioni destinati sia all'utente che all'installatore. Nello specifico l'utente deve porre attenzione ai capitoli: Avvertenze generali e sicurezze, Dispositivo fumi, Messa in funzione.



PERICOLO: Le indicazioni contrassegnate da questo simbolo devono essere osservate per evitare infortuni di origine meccanica o generica (es. ferite o contusioni).



PERICOLO: Le indicazioni contrassegnate da questo simbolo devono essere osservate per evitare infortuni di origine elettrica (folgorazione).



PERICOLO: Le indicazioni contrassegnate da questo simbolo devono essere osservate per evitare il pericolo d'incendio e di esplosione.



PERICOLO: Le indicazioni contrassegnate da questo simbolo devono essere osservate per evitare infortuni di origine termica (ustioni).



ATTENZIONE: Le indicazioni contrassegnate da questo simbolo devono essere osservate per evitare malfunzionamenti e/o danni materiali all'apparecchio o ad altri oggetti.



ATTENZIONE: Le indicazioni contrassegnate da questo simbolo sono informazioni importanti che devono essere lette attentamente.



AVVERTENZE GENERALI



Il manuale d'istruzioni costituisce parte integrante del prodotto e di conseguenza deve essere conservato con cura e accompagnare sempre l'apparecchio; in caso di smarrimento o danneggiamento, ne richieda un'altra copia al Centro di Assistenza Tecnica.

- ✓ **L'installazione dell'apparecchio e qualsiasi altro intervento di assistenza e di manutenzione** devono essere eseguiti da personale qualificato secondo le indicazioni della legge del D.M. 37/08 ed in conformità alle norme UNI-CIG 7129 e 7131 e successivi aggiornamenti.
- ✓ **Per l'installazione** rivolgersi a personale specializzato.
- ✓ **L'apparecchio dovrà essere destinato all'uso previsto dal costruttore.** È esclusa qualsiasi responsabilità contrattuale ed extracontrattuale per danni causati a persone, animali o cose, da errori di installazione, di regolazione e di manutenzione o usi impropri.
- ✓ **I dispositivi di sicurezza o di regolazione automatica degli apparecchi** non devono, durante tutta la vita dell'impianto, essere modificati se non dal costruttore.
- ✓ **Quest'apparecchio serve a produrre acqua calda**, deve quindi essere allacciato ad una rete di distribuzione d'acqua calda sanitaria, compatibilmente alle sue prestazioni ed alla sua potenza.
- ✓ **In caso di fuoriuscite d'acqua**, chiudere l'alimentazione idrica ed avvisare con sollecitudine personale qualificato del Centro di Assistenza Tecnica.
- ✓ **In caso di assenza prolungata** chiudere l'alimentazione del gas. Nel caso in cui si preveda rischio di gelo, svuotare lo scaldacqua dall'acqua ivi contenuta.
- ✓ **In caso di guasto e/o di cattivo funzionamento dell'apparecchio**, disattivarlo, astenendosi da qualsiasi tentativo di riparazione o d'intervento diretto.
- ✓ **La manutenzione dell'apparecchio** dev'essere eseguita almeno una volta all'anno: programmarla per tempo con il Centro di Assistenza Tecnica significherà evitare sprechi di tempo e denaro.

REGOLE FONDAMENTALI DI SICUREZZA

WARNING

L'utilizzo dell'apparecchio richiede la stretta osservanza di alcune regole fondamentali di sicurezza.

- ✓ **Non utilizzare** l'apparecchio per scopi diversi da quelli cui è destinato.
- ✓ **È assolutamente vietato** tappare con stracci, carte od altro le griglie di aspirazione o di dissipazione e l'apertura di aerazione del locale dov'è installato l'apparecchio.
- ✓ **Avvertendo odore di gas**, non azionare assolutamente interruttori elettrici, telefono e qualsiasi altro oggetto che possa provocare scintille. Aerare il locale spalancando porte e finestre e chiudere il rubinetto centrale del gas.
- ✓ **Non appoggiare oggetti sull'apparecchio.**
- ✓ **Non lasciare contenitori e sostanze infiammabili** nel locale dov'è installato l'apparecchio.
- ✓ **È vietato qualsiasi tentativo di riparazione** in caso di guasto e/o di cattivo funzionamento dell'apparecchio.
- ✓ **È vietato l'uso dell'apparecchio da parte di bambini o persone inesperte.**
- ✓ **È vietato intervenire su elementi sigillati.**

Dichiarazione di conformità

La sottoscritta **BSG Holding Srl**, con sede in Aulla (MS) - Viale Resistenza 52Q titolare del CERTIFICATO CE per i prodotti sottoelencati,

DICHIARA CHE GLI APPARECCHI

Scaldacqua istantanei a gas
<i>Modelli</i>
Scaldaqua X 14S nat
Scaldaqua X 14S gpl

i cui nr. di matricola sono riportati sulla targhetta dell'apparecchio, sono conformi alle seguenti Direttive Europee:

- Regolamento (UE) 2016/426 sugli apparecchi che bruciano carburanti gassosi
- Direttiva Rendimenti 92/42/CEE
- Direttiva Compatibilità Elettromagnetica 2014/30/UE
- Direttiva Bassa Tensione 2014/35/UE
- Direttiva Progettazione Ecocompatibile 2009/125/CE

Inoltre gli apparecchi sono costruiti a regola d'arte e realizzati secondo le norme tecniche di sicurezza, nel rispetto della legislazione tecnica vigente, come richiesto dall'art. 7 della Legge 5 marzo 1990, n. 46.

Bsg Holding S.r.l.
L'amministratore Unico
Silvia Belli
Silvia Belli

INDICE

1 DESCRIZIONE SCALDACQUA.....	6
2 ISTRUZIONI PER L'USO	8
2.1 Messa in funzione.....	8
2.2 Caratteristiche generali LCD.....	8
2.3 Funzionamento.....	9
2.4 Uso dell'apparecchio.....	9
3 CARATTERISTICHE TECNICHE.....	11
3.1 Schema elettrico.....	11
3.2 Dati Tecnici.....	12
4 INSTALLAZIONE.....	14
4.1 Istruzioni principali per l'installazione.....	14
4.2 Scelta del luogo adatto all'installazione.....	14
4.3 Fissaggio a parete.....	14
4.4 Montaggio dello scaldacqua.....	15
4.5 Collegamento elettrico.....	16
4.6 Collegamento del gas.....	16
4.7 Evacuazione dei prodotti della combustione.....	17
4.8 Posizionamento dei terminali di tiraggio.....	21
5 PREPARAZIONE AL SERVIZIO	22
5.1 Trasformazione gas.....	22
5.2 Verifica regolazione gas.....	23
6 MANUTENZIONE.....	24
6.1 Anomalie: cause e rimedi.....	24
7 SMALTIMENTO E RICICLAGGIO.....	26
8 CONDIZIONI DI GARANZIA	27

<i>Modello</i>
Scaldacqua X 14S nat
Scaldacqua X 14S gpl

DESCRIZIONE DELL'APPARECCHIO

1 DESCRIZIONE SCALDACQUA

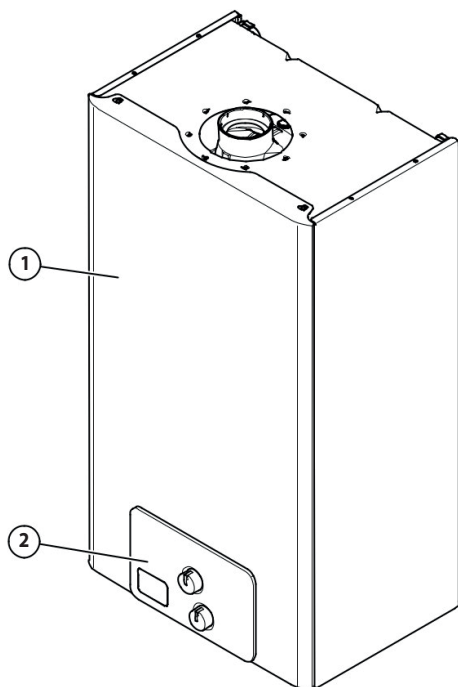


Figura 1.1

- 1 Scaldacqua X S
- 2 Pannello comandi

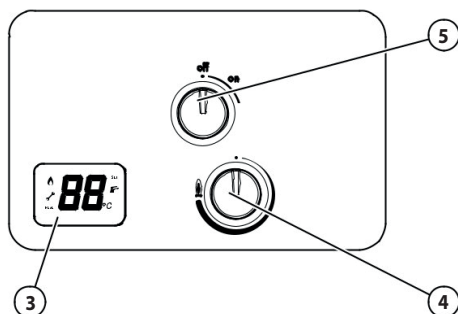


Figura 1.2

- 3 Display LCD
- 4 Manopola di regolazione della temperatura
- 5 Manopola ON-OFF

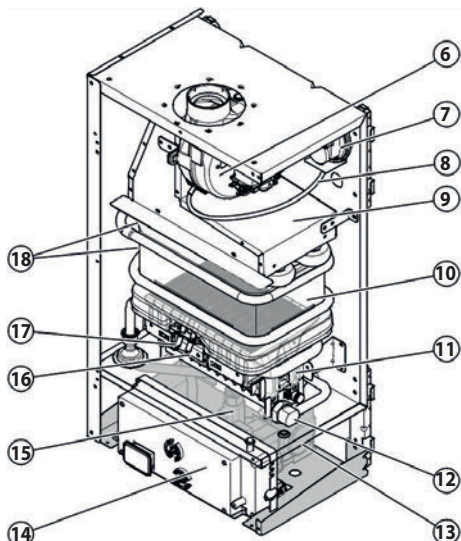


Figura 1.3

- 6 Ventilatore
- 7 Pressostato fumi
- 8 Tubo collegamento pressostato fumi - ventilatore
- 9 Cappa fumi
- 10 Scambiatore termico
- 11 Bruciatore
- 12 Collettore gas
- 13 Valvola del gas
- 14 Centralina di comando
- 15 Gruppo acqua
- 16 Elettrodo di accensione
- 17 Elettrodo di rilevazione fiamma
- 18 Sonda massima temperatura

DESCRIZIONE DELL'APPARECCHIO

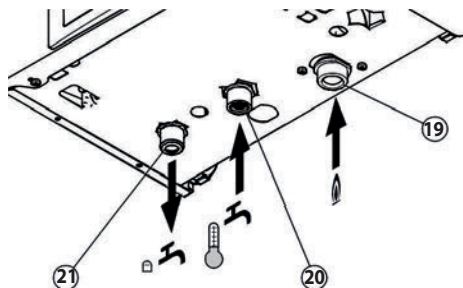


Figura 1.4

19 Ingresso GAS

20 Ingresso acqua fredda

21 Uscita acqua calda

Nell'imballo dello scaldacqua si trovano i tubi flessibili di raccordo.

ISTRUZIONI PER L'USO

2 ISTRUZIONI PER L'USO

2.1 Messa in funzione

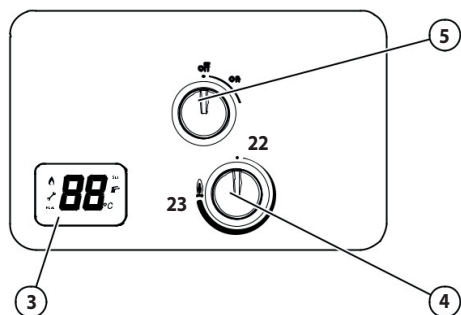


Figura 2.1

- 3 Display LCD
- 4 Manopola di regolazione della temperatura
- 5 Manopola ON-OFF
- 22 Regolazione temperatura acqua al minimo
- 23 Regolazione temperatura acqua al massimo

2.2 Caratteristiche generali LCD



Figura 2.2

LEGENDA

	Funzionamento regolare del bruciatore: Bruciatore acceso
	Acceso fisso: preavviso scadenza manutenzione. Lampeggiante: richiesta di manutenzione o manutenzione scaduta.
SET	Temperatura dell'acqua calda sanitaria impostata.

RESET	Acceso fisso: errore di blocco. Lo scaldacqua può essere riattivato direttamente dal utente, ruotando la manopola 5 in OFF e rivoluzionandola in ON.
	Funzionamento con acqua calda attivo.
°C	Temperatura acqua.
FXX	Messaggio d'errore: appare lampeggiante al posto della "schermata di base".

SEGNALAZIONI DATE DAL LCD

LCD	FUNZIONE
F01	Blocco per surriscaldamento Il sensore NTC ha rilevato una temperatura dell'acqua > 85 °C. L'alimentazione di gas viene interrotta. Resettare il prodotto azionando l'interruttore generale.
F02	Anomalia sensore NTC Guasto del sensore NTC.
F04	Mancanza di ionizzazione Il bruciatore non può accendersi o durante l'accensione si spegne inaspettatamente. Ruotare l'interruttore ON/OFF su OFF e successivamente di nuovo su ON. Se il problema persiste contattare il centro di assistenza autorizzato.
F05	Pressostato fumi difettoso Guasto nel sistema aria-fumi, guasto del ventilatore. Il difetto compare se il pressostato è aperto per 25 secondi, con ventilatore in funzione.
F06	Errore voltaggio Voltaggio insufficiente per il funzionamento. Non appena il voltaggio ritornerà al giusto livello l'apparecchio riprenderà il funzionamento.

ISTRUZIONI PER L'USO

LCD	FUNZIONE
F07	Errore valvola gas In questo caso resettare l'apparecchio portando il selettore ON/OFF prima in posizione OFF e poi in posizione ON. Se il problema persiste contattare il centro di assistenza autorizzato.
F09	Pressostato in corto circuito Il ventilatore non è in funzione, il pressostato è intervenuto in posizione di chiusura per 15 secondi. Con il pressostato in posizione di apertura, l'apparecchio riprende il funzionamento.
E	Protezione antigelo attiva Temperatura troppo bassa. L'NTC ha rilevato una temperatura < 5 °C all'ingresso dell'acqua fredda. Il bruciatore viene azionato per 7 secondi con regolazione minima della valvola gas. Se la temperatura è > 7 °C, l'errore "E" termina.

2.3 Funzionamento

Gli scaldacqua sono apparecchi a gas per la produzione istantanea di acqua calda. Il prelievo di acqua calda può essere effettuato da uno o più rubinetti di prelievo.

Alla richiesta di acqua calda, con l'apertura di un rubinetto di prelievo, il bruciatore principale si accende, e lo scaldacqua scalda l'acqua che scorre al suo interno.

Questi apparecchi a modulazione di fiamma sono particolarmente idonei per l'impiego con moderne rubinetterie, come miscelatori meccanici e termostati.

Questo scaldacqua, a differenza dei tradizionali scaldacqua a fiamma fissa, è equipaggiato di una valvola modulatrice, che ottimizza le prestazioni dello scaldacqua, dato che permette il funzionamento dell'apparecchio con minor pressione d'acqua e minor portata, modulando la fiamma in relazione alla quantità di acqua prelevata, così da mantenere costante la temperatura dell'acqua erogata.

Gli scaldacqua sono apparecchi a varia-

zione automatica di potenza di tipo "PROPORZIONALE", cioè in grado di adeguare il consumo del gas (modulazione di fiamma) ai prelievi di acqua richiesti caso per caso.

Questo apparecchio è dotato di una apparecchiatura elettronica a 230 V che provvede alla accensione automatica della fiamma pilota e poi del bruciatore, ogni volta che viene richiesta acqua calda.

Il controllo della avvenuta accensione e della presenza della fiamma viene effettuato dalla scheda tramite la ionizzazione di fiamma.

Modelli 14: per prelievi di acqua da 2,7 a 7,0 l/min la temperatura dell'acqua fornita rimane pressoché costante intorno ad un valore di 60°C, (in questa condizione la valvola del gas provvede a fornire al bruciatore la quantità di gas proporzionata alla quantità di acqua richiesta), oltre i 7,0 l/min fino ai 14,0 l/min la temperatura dell'acqua varia dai 60°C ai 40°C.

2.4 Uso dell'apparecchio

Assicurarsi che il rubinetto del gas e tutti i rubinetti di utilizzazione dell'acqua siano chiusi.

- Alimentate elettricamente tramite l'interruttore omnipolare lo scaldacqua.
- Aprite il rubinetto del gas e dell'acqua fredda.
- Girare la manopola "ON-OFF" 5 (Figura 2.1) in posizione "ON" (Figura 2.1), il display visualizza la temperatura di regolazione dell'acqua calda impostata con la manopola 4 e se c'è un prelievo di acqua in alto a sinistra si accende il simbolo della fiamma.
- Alla prima accensione o dopo un lungo periodo di inattività lo scaldacqua può andare in blocco questo è segnalato sul display con la scritta "F1". Per sbloccare lo scaldacqua girare la manopola "ON-OFF" 5 in posizione "OFF" e poi riposizionarla in posizione "ON".
- La temperatura dell'acqua calda può essere regolata tra i 35 e 60°C ruotando la manopola

ISTRUZIONI PER L'USO

la di regolazione 4 (Figura 2.1). Con prelievi con poca portata e temperatura impostata al minimo lo scaldacqua potrà dare l'acqua ad una temperatura diversa da quella impostata.

Pericolo di gelo



Se sussistono probabilità che nell'ambiente in cui è installato l'apparecchio la temperatura possa scendere al di sotto dello zero è necessario svuotarlo di tutta l'acqua contenuta.

CARATTERISTICHE TECNICHE

3 CARATTERISTICHE TECNICHE

3.1 Schema elettrico

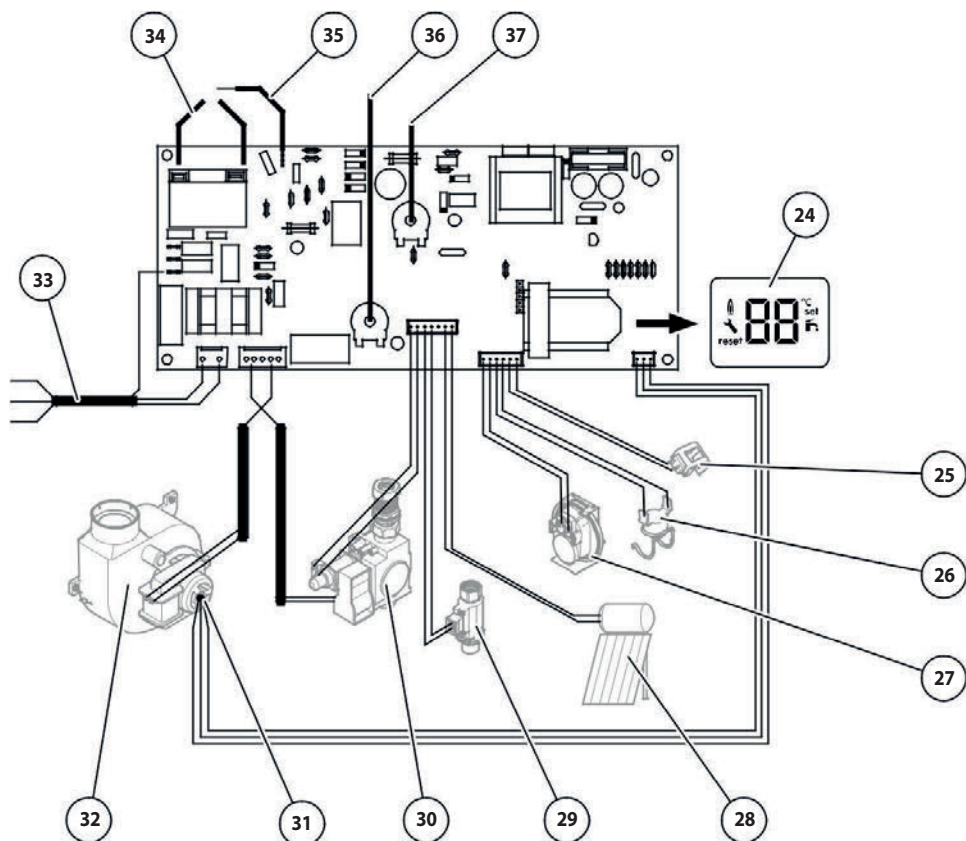


Figura 3.1

- | | |
|--|---|
| 24 Display | 31 Sensore Hall |
| 25 Sensore NTC | 32 Motore del ventilatore |
| 26 Limitatore di temperatura di sicurezza | 33 Alimentazione |
| 27 Pressostato fumi | 34 Elettrodo di accensione |
| 28 Sensore di temperatura (NTC) serbatoio di accumulo sistema solare | 35 Elettrodo di ionizzazione |
| 29 Flussostato sanitario | 36 Regolazione della temperatura (manopola) |
| 30 Valvola gas | 37 ON/OFF (manopola) |

CARATTERISTICHE TECNICHE

3.2 Dati Tecnici

		Scaldaqua X 14S nat	Scaldaqua X 14S gpl
Portata termica nominale	kW	27,0	24,0
	kcal/h	23.216	20.636
Portata termica minima (Hi)	kW	12,0	11,7
	kcal/h	10.318	10.060
Potenza termica nominale	kW	23,4	20,8
	kcal/h	20.120	17.884
Potenza termica minima	kW	10,7	10,4
	kcal/h	9.200	8.942
Rendimento a Q.max.	%	86,5	86,5

DATI ELETTRICI		Scaldaqua X 14S nat	Scaldaqua X 14S gpl
Tensione	V ~	230	230
Frequenza	Hz	50	50
Potenza	W	73	73

GAS		Scaldaqua X 14S nat	Scaldaqua X 14S gpl
Hi. (15°C, 34,02 MJ/m ³)	Metano G20	MJ/m ³	34,02
	Butano G30	MJ/kg	-
Pressione nominale di alimentazione	Metano G20	mbar	20
	Butano G30	mbar	-
Consumo	Metano G20	m ³ /h	2,86
	Butano G30	kg/h	-
Pressione bruciatore Max.	Metano G20	mbar	12,5
	Butano G30	mbar	-
Pressione bruciatore Min.	Metano G20	mbar	2,5
	Butano G30	mbar	-
Ugello bruciatore	Metano G20	Ø mm	0,85
	Butano G30	Ø mm	-
Ugelli	N.	28	28
Attacco gas	Ø	3/4"	3/4"
Portata massa dei fumi	Metano G20	g/s	12,01 ... 15,81
	Butano G30	g/s	-
Temperatura fumi	Metano G20	°C	204
	Butano G30	°C	-
NOx	Metano G20	mg/kWh	22
	Butano G30	mg/kWh	-
Rumorosità	dB	55,4	55,4
Categoria		II2H3B/P	II2H3B/P
Paese di destinazione		IT	IT

ACQUA		Scaldaqua X 14S nat	Scaldaqua X 14S gpl
Portata acqua (con selettore di temp. al massimo)	l /min	14,0	14,0
Pressione minima acqua (con selettore di temp. al massimo)	bar	0,2	0,2
Portata acqua (con selettore di temp. al minimo)	l /min	2,5	2,5
Pressione minima acqua (con selettore di temp. al minimo)	bar	0,2	0,2
Pressione normale	bar	2,0	2,0
Pressione massima	bar	10	10
Attacchi ingresso acqua fredda	Ø	1/2"	1/2"
Attacchi uscita acqua calda	Ø	1/2"	1/2"

CARATTERISTICHE TECNICHE

SCARICHI FUMI		Scaldaqva X 14S nat	Scaldaqva X 14S gpl
Scaldaqva tipo		C12, C32, C42, C82, B22, B22P, B52, B52	
Condotto fumi/aria coassiale	Ø (mm) - L (m)	60/100 - 3,5	
Condotto fumi/aria coassiale	Ø (mm) - L (m)	80/125 - 6	
Condotto fumi/aria sdoppiato	Ø (mm) - L (m)	80/80 - 8 / 20	

DIMENSIONI E PESI		Scaldaqva X 14S nat	Scaldaqva X 14S gpl
Dimensioni con imballo	mm	697x390x300	
Dimensioni senza imballo	mm	627x348x240	
Peso con imballo	Kg	21,6	
Peso senza imballo massima	Kg	20,0	

Modelli			Scaldaqva X 14S nat	Scaldaqva X 14S gpl
Produzione di acqua calda: profilo di carico dichiarato	-	-	L	L
Produzione di acqua calda: classe di efficienza energetica	-	-	A	A
Produzione di acqua calda: efficienza energetica (*8)	η_{WH}	%	76	83
Consumo energetico annuale (*8)	AEC	kWh	12	11
Altro profilo di carico	-	-	-	-
Produzione di acqua calda: efficienza energetica con profilo di carico supplementare	η_{WH} additional	%	-	-
Consumo energetico annuale con profilo di carico supplementare	AEC	kWh	-	-
Regolazione temperatura del regolatore della temperatura	-	°C	-	-
Potenza sonora all'interno	L_{WA} indoor	dB(A)	56	56
Possibilità di funzionamento esclusivo rispetto ai periodi di carico debole	-	-	-	-
Consumo energetico giornaliero	Q_{elec}	kWh	-	-

Tutte le manovre specifiche per montaggio, installazione e manutenzione sono descritte nelle istruzioni per l'uso e l'installazione. Leggere e seguire le istruzioni di uso e installazione.

Valore „smart“, 1“: le informazioni relative all'efficienza energetica per la produzione di acqua calda e al consumo annuale di energia e combustibile valgono solo se è inserita la regolazione intelligente.

Smart	-	-	-	-
-------	---	---	---	---

Negli apparecchi con centraline integrate e azionate in base alle condizioni atmosferiche, l'efficienza del riscaldamento dei locali legata alla stagione comprende, oltre alla funzione termostato attivabile, anche il fattore di correzione della classe tecnologica VI. In caso di disattivazione di questa funzione è possibile che si verifichi uno scostamento dell'efficienza del riscaldamento locali legata alla stagione.

Tutti i dati contenuti nelle informazioni sul prodotto sono stati rilevati applicando le disposizioni delle direttive europee. Differenze rispetto alle informazioni sul prodotto riportate in un altro punto possono essere il risultato di condizioni di controllo diverse. Sono significativi e validi solo i dati contenuti in queste informazioni sul prodotto.

Leggere e seguire le istruzioni di uso e installazione relative a montaggio, installazione, manutenzione, smontaggio, riciclaggio e/o smaltimento.

(*8) per condizioni climatiche medie.

INSTALLAZIONE

4 INSTALLAZIONE

4.1 Istruzioni principali per l'installazione

L'apparecchio deve scaricare i prodotti della combustione di-retta-mente all'esterno o in una canna fumaria adeguata e progettata a tale scopo e rispondere alle norme nazionali e locali vigenti.

Vi invitiamo a seguire attentamente tutte le istruzioni riportate in questo manuale per mantenere l'alta efficienza e la sicurezza del vostro apparecchio.

- Fate installare l'apparecchio da personale qualificato.
- Conservare il manuale anche dopo l'installazione.
- Chiudere il rubinetto del gas prima di effettuare qualsiasi tipo di manutenzione.
- Scollegare l'apparecchio dalla rete di alimentazione elettrica prima di effettuare qualsiasi tipo di manutenzione.
- Controllare per quale tipo di gas è idoneo l'apparecchio. (Riferirsi alla sezione attinente il collegamento del gas)
- Non toccare o cambiare nessun componente o regolazioni dell'apparecchio a meno che non siano indicate in questo manuale.
- Utilizzare solamente kit originali per l'espulsione fumi.

4.2 Scelta del luogo adatto all'installazione

- Si consiglia di non installare il dispositivo in prossimità a una fonte di calore come un forno elettrico, una stufa o un radiatore.
- Non installare l'apparecchio in luoghi in cui la temperatura possa scendere sotto 0°C.
- Non sono consentiti vapori acidi nel luogo di installazione.
- Lo scaldacqua va fissato ad una parete resistente e non infiammabile. In caso di presen-

za di materiali infiammabili, la zona posteriore dello scaldacqua e il collegamento al condotto di espulsione devono essere ben isolati.

- Lasciare intorno all'apparecchio le distanze minime (mm) indicate in Figura 4.1.

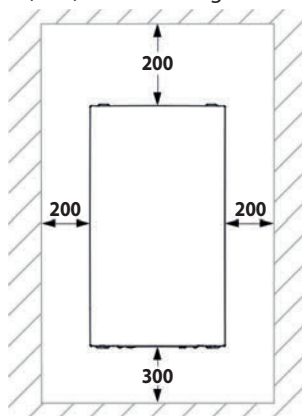


Figura 4.1

4.3 Fissaggio a parete

- Posizionare la dima di carta sulla parete di installazione per verificare le dimensioni dello scaldacqua. **Attenzione:** Il raccordo dell'uscita acqua calda si trova a sinistra, quello di entrata a destra.
- Verificare che il luogo sia adatto all'installazione e fissare la dima alla parete.
- Tracciare la posizione dei fori di fissaggio quando le connessioni di entrata e uscita dell'acqua nonché il foro del condotto di espulsione combaciano con le connessioni dell'impianto.
- In caso di necessità di prolunghe per il condotto di espulsione fumi ridurre la distanza staffa - asse fumi 152 mm di 3,5 mm per ogni metro di prolunga.
- Il condotto di espulsione fumi necessita di un foro di \varnothing 105 mm.
- Fissare i ganci nel muro utilizzando gli appositi tasselli.
- Agganciare la carrozzeria alle due linguette che sporgono dal telaio nella parte superiore.

INSTALLAZIONE

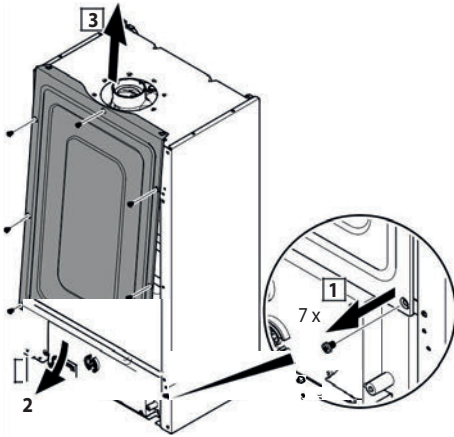


Figura 4.4

- Smontare gli elementi laterali, come indicato in Figura 4.5.

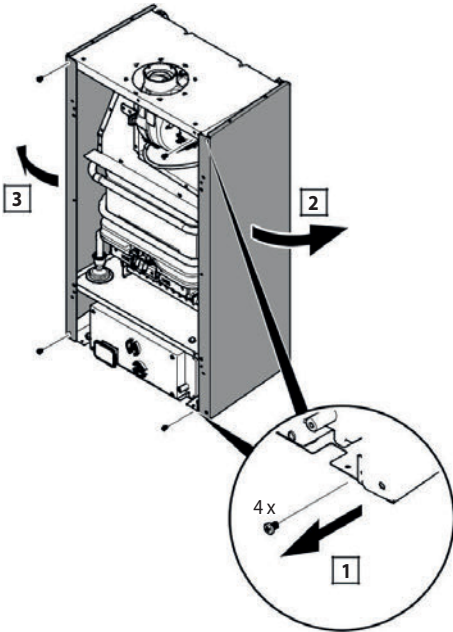


Figura 4.5

- Per il montaggio procedere in modo inverso a quanto descritto finora.

4.5 Collegamento elettrico

- Lo scaldacqua è provvisto di un cavo per il collegamento elettrico con lunghezza di 1,2 m. Il collegamento elettrico deve essere eseguito rispettando le normative vigenti.
- Lo scaldacqua deve essere collegato ad un efficiente impianto di messa a terra. In prossimità dello scaldacqua deve essere installato un interruttore omnipolare con una distanza di apertura dei contatti di almeno 3 mm.
- In caso si inverta la polarità dell'alimentazione elettrica lo scaldacqua potrebbe non funzionare.
- Rispettare la polarità di collegamento elettrico;
 - Marrone = fase
 - Blu = neutro
 - Giallo/Verde = terra.

4.6 Collegamento del gas

- L'apparecchio è regolato per il funzionamento a G20 = 20 mbar (Vedi targa dati su apparecchio).
- Sullo scaldacqua è evidenziato con quale tipo di gas può funzionare; l'eventuale trasformazione deve essere eseguita da un centro di assistenza che utilizza ricambi originali. Collegare lo scaldacqua alla tubazione gas dell'impianto interno e installare a monte dell'apparecchio un rubinetto per l'intercettazione e l'apertura gas.
- Il collegamento e la verifica di tenuta Gas deve essere effettuata da personale specializzato.



Se si sente odore di gas:

Chiudete il rubinetto del gas.

Non accendete o spegnete luci o dispositivi elettrici.

Non fate niente che possa provocare scintille o fiamme.

Arieggiare il locale aprendo porte e finestre.

Avvertire la società del gas o il tecnico dell'assistenza autorizzata.

INSTALLAZIONE



Usare solo acqua saponosa o soluzioni appropriate per la verifica della tenuta gas. Non usare mai fiammiferi o fiamme libere.

4.7 Evacuazione dei prodotti della combustione

Lo scarico fumi/aspirazione aria può essere realizzato nelle modalità:

C12, C32, C42, C82, B22, B22P, B52, B52P

Consultare il foglio fornito assieme al kit prescelto, in imballo separato.

I tratti orizzontali dei tubi fumi devono avere una pendenza di circa 3 gradi (50 mm per metro).

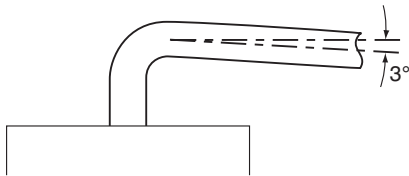


Figura 4.6



Il condotto di scarico deve essere realizzato in modo da evitare assolutamente sia i ristagni di condensa all'interno del condotto, sia il reflusso della condensa all'interno della camera di combustione, pertanto il terminale deve risultare più basso dell'imbocco lato scaldacqua.

Rispettare quindi le indicazioni generali per l'installazione dei tratti orizzontali e prevedere uno o più kit raccogli condensa dove necessario.

Sono disponibili i seguenti kit da connettere allo scaldacqua:

Kit scarico fumi a parete (Figura 4.9 A)

Condotto coassiale \varnothing 60/100 mm che consente lo scarico dei fumi nella parete posteriore o a lato dello scaldacqua.

Il kit è composto da un condotto di 750 mm e una curva a 90°.

Sistema CORRETTO di realizzazione scarico concentrico a parete

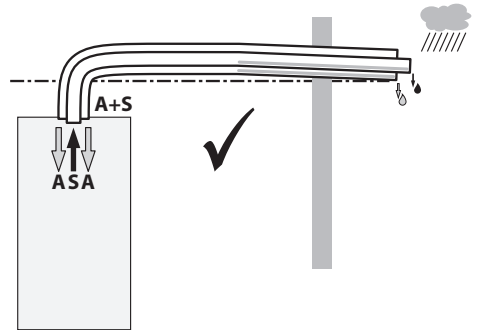


Figura 4.7

A = aspirazione aria

S = scarico fumi

La lunghezza massima con l'ausilio di prolunghie non deve superare i 3,5 m.



Nel caso in cui siano installate prolunghie o curve oltre i componenti previsti dal kit espulsione a parete, il diaframma sul ventilatore va rimosso (Figura 4.8).

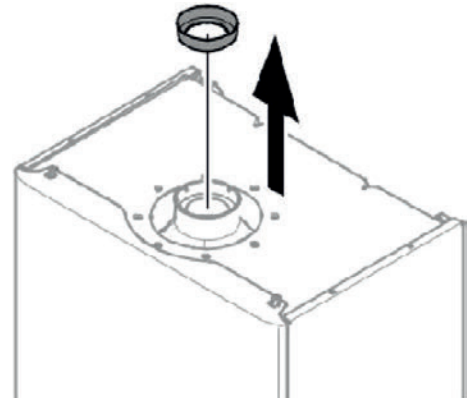


Figura 4.8

INSTALLAZIONE

Tipo C12 (mm)	L (m)
	Con diaframma (mm)
	Ø 47
Ø 60/100	0,5 < L < 3,5

Kit scarico fumi verticale con curva a 90° (Figura 4.9 B-D)

Condotto coassiale Ø 60/100 mm (Figura 4.9). Questo kit consente di alzare l'asse di scarico dello scaldacqua di 500 mm. Il terminale deve scaricare sempre in orizzontale.

Curve supplementari a 90° (Figura 4.9 C)

Curve coassiali Ø 60/100 mm. Queste curve quando utilizzate nel condotto riducono la lunghezza max del condotto fumi.

Kit scarico fumi a parete (A)	3,5 m
Prolunga condotto coassiale 100 mm (B)	1,06 m
Curva a 90° (C)	1,06 m
Collegamento superiore per prolunga (D)	0,09 m

C12

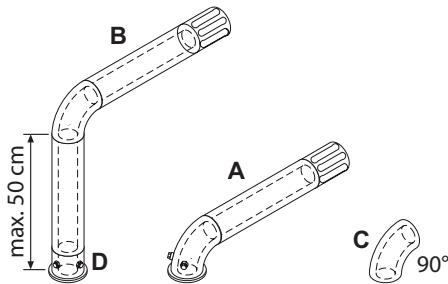


Figura 4.9

Kit condotti sdoppiati aspirazione scarico Ø 80 mm Figura 4.12 - Figura 4.13

Questo kit permette di separare lo scarico fumi dall'aspirazione aria. I terminali possono essere inseriti in apposite canne fumarie progettate a tale scopo, o scaricare fumo o prelevare aria

direttamente a parete.

Sistemi CORRETTI di realizzazione scarico fumi / aspirazione aria sdoppiato

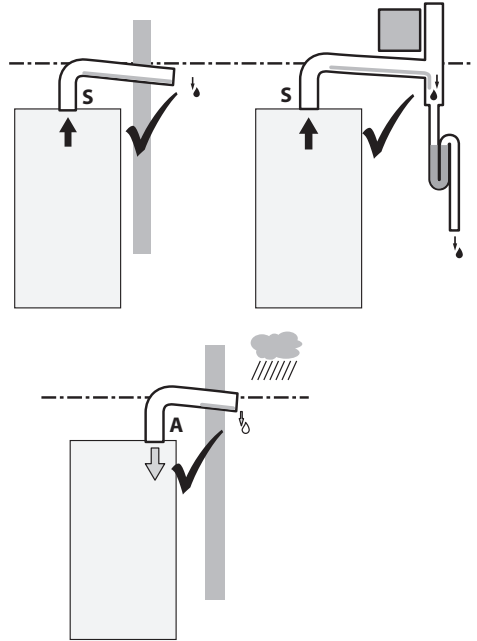


Figura 4.10

A = aspirazione aria

S = scarico fumi

Sistemi NON CORRETTI di realizzazione scarico fumi / aspirazione aria sdoppiato

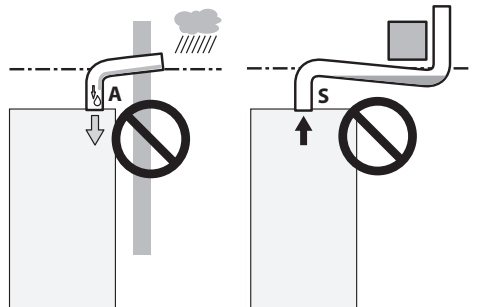


Figura 4.11

A = aspirazione aria

S = scarico fumi

INSTALLAZIONE

La lunghezza minima dei tubi non deve essere inferiore a **0,5 m**, mentre la somma dei tratti **A + B** max realizzabile con l'ausilio di prolunghe non deve superare: (vedi tabelle specifiche).

Sono disponibili anche curve \varnothing 80 mm a 90° e a 45° che riducono la lunghezza totale max dei condotti di:

Per la curva da 45° perdita	0,5 m
Per la curva da 90° perdita	1 m

C42

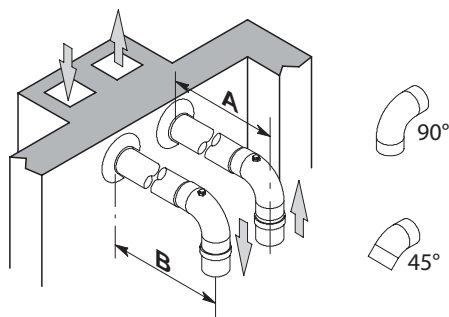


Figura 4.12

C52

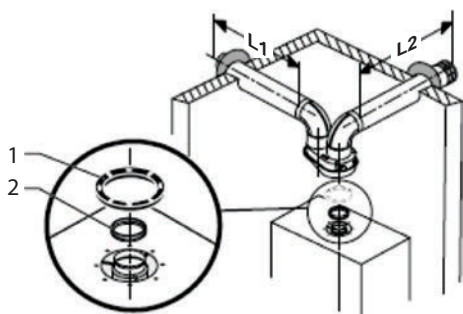


Figura 4.13

Legenda

- 1 Guarnizione
- 2 Diaframma fumi

Tipo C42 Tipo C52 (mm)	L (m)	
	Con diaframma (mm)	Senza diaframma
	\varnothing 47	-
\varnothing 80/80	$0,5 < L < 8,0$	$8,0 < L < 21,0$

N.B.: I terminali dei tubi di aspirazione aria ed espulsione fumi non possono essere posizionati su muri contrapposti dell'edificio (EN 483).



Nel condotto espulsione fumi rischio di condensazione per tratti superiori a 7 metri.

TIPO C82 (Figura 4.14)

L'apparecchio che installa questo tipo di scarico deve prelevare l'aria comburente dall'esterno e scaricare i fumi nel camino individuale o collettivo progettato per tale scopo.

C82

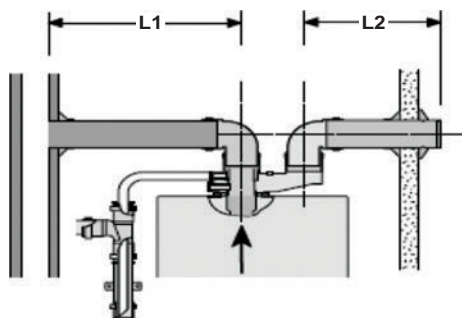


Figura 4.14

Tipo C82 (mm)	L (m)	
	Con diaframma (mm)	Senza diaframma
	\varnothing 47	-
\varnothing 80/80	$0,5 < L < 8,0$	$8,0 < L < 21,0$

Kit scarico fumi a tetto (Figura 4.15)

Condotto coassiale \varnothing 80/125 mm con altezza nominale 0,96 m.

Questo kit permette di scaricare direttamente

INSTALLAZIONE

INSTALLAZIONE

a tetto.

C32

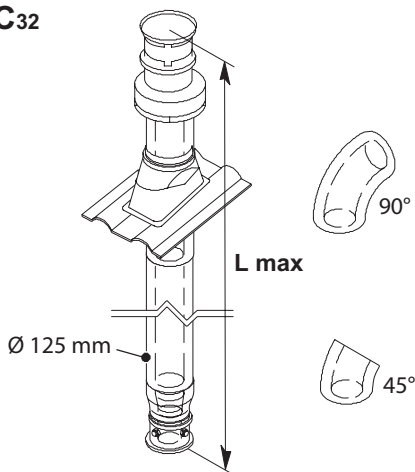


Figura 4.15

Tipo C32 (mm)	L (m)	
	Con diaframma (mm)	$\varnothing 47$
$\varnothing 60/100$	$0,5 < L < 3,5$	
$\varnothing 80/125$	$0,5 < L < 6,0$	

Sono disponibili delle prolunghe per raggiungere l'altezza massima.

La sua altezza max con prolunghe è di 6 m.

Sono disponibili anche curve coassiali $\varnothing 80/125$ mm a 90° e a 45° che riducono la lunghezza totale max dei condotti di:

Per la curva da 45° perdita	0,5 m
Per la curva da 90° perdita	1 m



Per lunghezze superiori ad 1 metro installare il raccordo raccogli condensa.

TIPO B22 (Figura 4.16)

Questo tipo di scarico fumi preleva l'aria comburente necessaria nello stesso locale in cui è installata la caldaia, lo scarico dei prodotti della combustione deve essere verso l'esterno e può essere a parete o a camino.



Nel locale dov'è installata la caldaia realizzare l'idonea presa d'aria per l'apporto dell'aria comburente e la ventilazione dell'ambiente.

Per un buon funzionamento, il ricambio di aria minimo necessario deve essere di $2 \text{ m}^3/\text{h}$ per ogni kW di portata termica.

B22

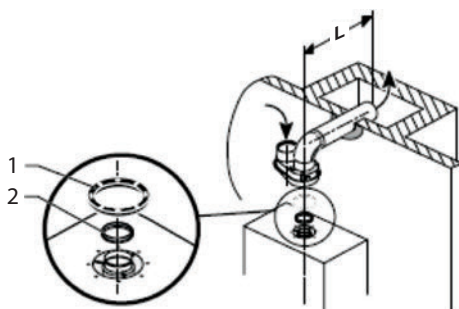


Figura 4.16

Legenda

- 1 Guarnizione
- 2 Diaframma fumi

Tipo B22 (mm)	L (m) (Aspirazione "0" + Scarico)	
	Con diaframma (mm)	Senza diaframma
	$\varnothing 47$	-
$\varnothing 80$	$0,5 < L < 8,0$	$8,0 < L < 21,0$

Sono disponibili anche curve $\varnothing 80$ mm a 90° e a 45° che riducono la lunghezza totale max dei condotti di:

Per la curva da 45° perdita	0,5 m
Per la curva da 90° perdita	1 m

INSTALLAZIONE

4.8 Posizionamento dei terminali di tiraggio

I terminali di tiraggio devono:

- essere posizionati sulle pareti perimetrali esterne dell'edificio o sul tetto;
- rispettare le distanze minime di Figura 4.17 ed eventuali norme nazionali e locali vigenti;
- non devono essere posizionati su pareti opposte o adiacenti dell'edificio.

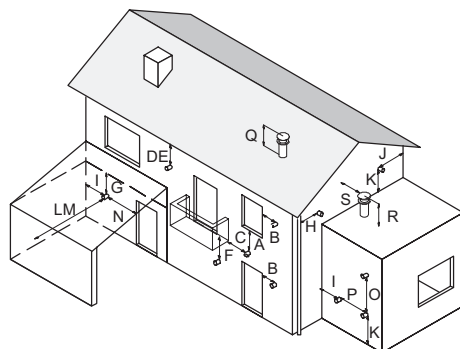


Figura 4.17

Posizione del terminale	mm
A Sotto finestra o altra apertura	600
B Adiacente ad una finestra o porta	400
B Adiacente ad una apertura di aerazione o ventilazione	600
C Fianco balcone	1 000
D Sotto grondaia o tubi di scarico	300
E Sotto cornicioni	300
F Sotto balconi	300
G Sotto tetto di autorimessa	NO
H Da tubi di scarico verticale	300
I Da angoli interni	300
J Da angoli esterni	300
K Dal suolo o da altro piano di calpestio	2 200
L Da una superficie frontale prospiciente senza aperture	2 000
M Da un'apertura frontale prospiciente	3 000
N Da una apertura nell'autorimessa	NO
O Fra due terminali in verticale nella stessa parete	1 500
P Fra due terminali in orizzontale nella stessa parete	1 000
Q Sopra la falda di un tetto con inclinazione inferiore o uguale a 30° *	350
Q Sopra la falda di un tetto con inclinazione superiore a 30° *	600
R Sopra un tetto piano *	300
S Da una parete *	600
S Da due pareti ad angolo *	1 000

* Terminale a tetto

PREPARAZIONE AL SERVIZIO

5 PREPARAZIONE AL SERVIZIO

5.1 Trasformazione gas

Le operazioni di adattamento dello scaldacqua al tipo di gas disponibile devono essere effettuate da un centro di assistenza autorizzato. I componenti utilizzati per l'adattamento al tipo di gas disponibile, devono essere solamente ricambi originali.

Prima di ogni operazione assicurarsi che l'alimentazione gas all'apparecchio sia chiusa.

Per il cambio gas eseguire le operazioni descritte di seguito:

- 1 Rimontare i due dadi (1) che fissano il collettore gas.
- 2 Rimuovere entrambe le viti (2).
- 3 Rimuovere entrambe le clip (3).

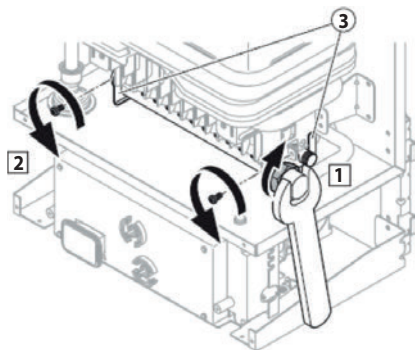


Figura 5.1

- 4 Rimuovere il collettore gas (4) e la guarnizione (5).

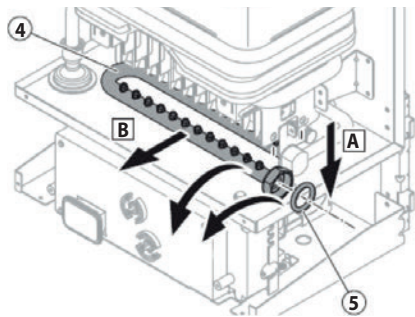


Figura 5.2

- 5 Montare il nuovo collettore gas (6) e la nuova guarnizione (7) forniti con il set di conversione.

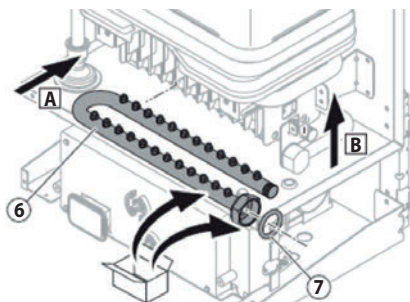


Figura 5.3

- 6 Installare entrambe le clip (3) usando le due viti (2) tolte in precedenza.
- 7 Installare il collettore gas sul tubo di alimentazione gas usando i due dadi (1) tolti in precedenza.

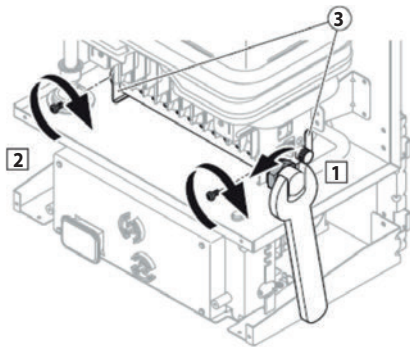


Figura 5.4

- 8 Installare la lamiera di protezione (8) usando le due clip.

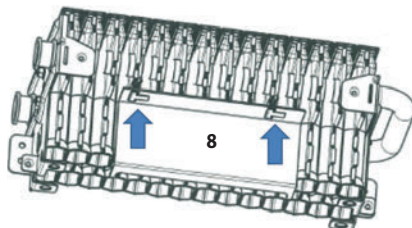


Figura 5.5

- 9 Applicare l'etichetta indicante la natura del

PREPARAZIONE AL SERVIZIO

gas ed il valore della pressione per il quale è regolato l'apparecchio. L'etichetta autoadesiva è contenuta nel kit di trasformazione.

- Settare la scheda elettronica per il tipo del gas in uso:

1 Entrare in modalità programmazione della scheda girando la manopola 5 da ON a OFF per tre volte entro 2 secondi e lasciandola in posizione ON, sul display LCD appare la scritta SET e sarà visualizzato il tipo di gas settato.

2 Per cambiare il tipo di gas ruotare la manopola di regolazione temperatura sanitaria 4.

Posizione manopola (4)	LCD	Tipo di gas
0° ÷ 30°	NG	Metano = G20
30° ÷ 78°	LG	GPL = G30

3 Confermare la selezione girando la manopola 5 da ON a OFF per tre volte entro 2 secondi e lasciandola in posizione ON, sul display LCD appare la scritta SET e sarà visualizzato il tipo di gas settato.

N.B. se entro tre secondi non è confermato il cambiamento la scheda rimane settata come prima della programmazione.

- Per cancellare le modifiche ripetere i passaggi precedenti.

5.2 Verifica regolazione gas

Le operazioni di adattamento dello scaldacqua al tipo di gas disponibile devono essere effettuate da un centro di assistenza autorizzato.

- Regolare la pressione del gas al bruciatore agendo come di seguito descritto:

1 Inserire la presa del manometro nella presa di pressione (A) della valvola gas allentando la vite (Figura 5.6).

2 Togliere il cappuccio di protezione (B, Figura 5.6).

3 Aprire un rubinetto dell'acqua calda alla massima portata, portare al valore massimo il selettore di temperatura e alimentare elettricamente lo scaldabagno.

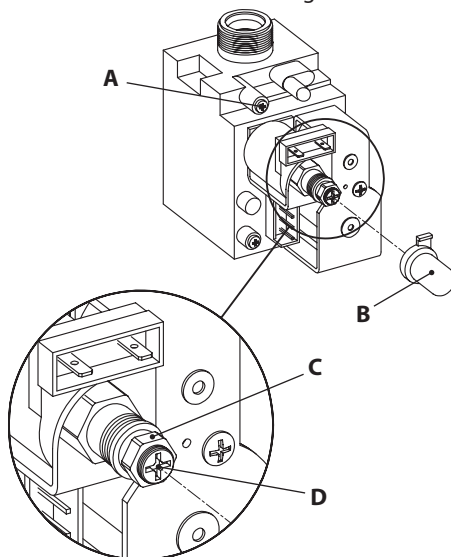


Figura 5.6

Regolazione per il massimo:

4 Avvitare a fondo il dado (C, Figura 5.6) fino ad ottenere il valore di pressione gas indicato nella sezione "Dati Tecnici" a pag. 12.

Regolazione per il minimo:

5 Scollegare uno dei due cavi elettrici dalla bobina

6 Avvitare e/o svitare la vite rossa di regolazione del minimo (D, Figura 5.6) fino ad ottenere il valore di pressione gas indicato nella sezione "Dati Tecnici" a pag. 12.

7 Rimontare il cappuccio di protezione (B, Figura 5.6).

8 Chiudere la vite della presa di pressione della valvola gas (A, Figura 5.6).

MANUTENZIONE

6 MANUTENZIONE

Per un uso corretto nel tempo far eseguire un controllo dell'apparecchio da personale qualificato almeno una volta l'anno.

Prima di effettuare qualsiasi operazione di pulizia, manutenzione, apertura o smontaggio dei pannelli dello scaldacqua, spegnere l'apparecchio chiudendo il rubinetto del gas. In particolare controllare il bruciatore principale, l'elettrodo di accensione, quello di rivelazione, la valvola di sicurezza e la tenuta del circuito gas. Verificare che non siano ostruite le sezioni di passaggio fumi dello scambiatore.

Per effettuare la pulizia dei pannelli esterni utilizzare un panno imbevuto di acqua e sapone. Non utilizzare solventi, polveri e spugne abrasive.



Non effettuare pulizie dell'apparecchio e/o delle sue parti con sostanze facilmente infiammabili (esempio: benzina, alcoli, nafta, ecc.).

Precauzioni contro le incrostazioni

Nel caso di presenza di acqua molto dura, col passare del tempo può verificarsi una diminuzione della temperatura dell'acqua calda e della portata. Per tali casi si consiglia di montare un filtro addolcitore in ingresso acqua.

6.1 Anomalie: cause e rimedi

Per un buon funzionamento dello scaldacqua, per prolungare la sua durata e perché funzioni

sempre nelle ottimali condizioni di sicurezza, è opportuno, almeno una volta all'anno, fare ispezionare l'apparecchio da personale qualificato.

Si tratterà normalmente di effettuare le seguenti operazioni:

- Rimozione di eventuali ossidazioni dai bruciatori.
- Rimozione di eventuali incrostazioni dall'elettrodo della candeledda.
- Pulizia della camera di combustione.
- Controllo dell'accensione, spegnimento e funzionamento dell'apparecchio.
- Controllo della tenuta dei raccordi e tubazioni dei collegamenti gas ed acqua.

Attenzione: le indicazioni seguenti sono indirizzate unicamente a tecnici qualificati ed autorizzati ad interventi sull'apparecchio.

MANUTENZIONE

ANOMALIE	CAUSE	RIMEDI
Lo scaldacqua non funziona. Il display non si accende.	Manca l'energia elettrica, non c'è elettricità.	Controllare che ci sia l'alimentazione elettrica 230 V e controllare che il cavo di alimentazione sia integro.
Il display non segnala nessuna anomalia, ma lo scaldacqua non funziona. Errore F06 .	Voltaggio.	Assicurarsi che il voltaggio elettrico sia compreso tra 195 e 253 V.
Lo scaldacqua non funziona. Sul display appare il codice F04 .	Non c'è gas.	Controllare che il rubinetto del gas sia aperto. Controllare che il gas del piano cottura si accenda. Chiamare il servizio di assistenza tecnica.
Lo scaldacqua non funziona. Sul display appare il codice F07 .	Valvola del gas.	In questo caso resettare l'apparecchio portando il selettore ON/OFF prima in posizione OFF e poi in posizione ON. Chiamare il servizio di assistenza tecnica.
Lo scaldacqua non funziona. Sul display appare il codice F02 .	Sensore NTC.	Chiamare il servizio di assistenza tecnica.
Il bruciatore non si accende, il ventilatore inizia a girare ma dopo si ferma e sul display appare il codice F05 .	Tubo scarico fumi.	L'inclinazione del tubo di scarico fumi potrebbe essere sbagliata (3° di inclinazione verso il basso) o il tubo potrebbe essere ostruito. Chiamare il servizio di assistenza tecnica.
Il ventilatore non funziona. Sul display appare il codice F09 .	Intervento pressostato.	Attendere il ripristino del pressostato. Chiamare il servizio di assistenza tecnica.
L'acqua è troppo calda, sul display appare il codice F01 .	Circuito elettronico, circuito idraulico.	Chiamare il servizio di assistenza tecnica.
L'acqua non è abbastanza calda (La manopola regolazione della temperatura al massimo e con la portata di acqua di 5 l/min).	Circuito elettronico.	Chiamare il servizio di assistenza tecnica.

SMALTIMENTO E RICICLAGGIO

7 SMALTIMENTO E RICICLAGGIO

Lo scaldabagno e i suoi eventuali accessori devono essere smaltiti adeguatamente differenziando, ove possibile i vari materiali.

Lo smaltimento dell'imballo utilizzato per il trasporto della caldaia deve essere effettuato dall'installatore.



Per il riciclaggio e lo smaltimento dello scaldabagno e degli eventuali accessori rispettare quanto stabilito dalla normativa vigente.

In particolare per le apparecchiature elettroniche fare riferimento alla Direttiva 2012/19/UE e ALLEGATO IX del Decreto italiano di recepimento del DL49/14.



GARANZIA

8 CONDIZIONI DI GARANZIA

1) Oggetto e durata della garanzia

- 1.1) La **BSG Caldaie a Gas S.p.A.** (di seguito Produttore) garantisce la qualità ed il buon funzionamento di ogni apparecchio di propria produzione e/o commercializzazione installato in Italia, Città del Vaticano e Repubblica di San Marino.
- 1.2) La garanzia fornita dal Produttore ha validità di anni 2 (due) a decorrere dalla data di acquisto riportata sul documento fiscale (fattura o scontrino).

2) Denuncia dei vizi

- 2.1) Il cliente deve denunciare il difetto di conformità entro 2 (due) mesi dalla data di constatazione dello stesso, mediante comunicazione all'assistenza tecnica autorizzata.

3) Interventi in garanzia

- 3.1) Durante il periodo di garanzia il Produttore, attraverso i Centri di Assistenza Autorizzati, si impegna alla risoluzione di eventuali difetti di conformità mediante la riparazione o sostituzione gratuita delle parti difettose.
- 3.2) I suddetti interventi sono effettuati gratuitamente per il Cliente nella misura in cui si tratti di spese indispensabili ai fini dell'eliminazione dei difetti originari del prodotto.
- 3.3) Le riparazioni o le sostituzioni effettuate in garanzia non danno luogo al prolungamento o al rinnovo della stessa.
- 3.4) In caso di sostituzione di una parte componente l'apparecchio, la stessa deve essere restituita al Produttore, che ne riacquista la proprietà.

4) Esclusione e decadenza dalla garanzia

- 4.1) Sono esclusi e comportano decadenza dalla presente garanzia tutti i difetti e/o i danni all'apparecchio che risultano dovuti alle seguenti cause:
 - a) Operazione di trasporto.
 - b) Installazione dell'apparecchio da personale non qualificato.
 - c) Danni dovuti ad errata installazione dell'apparecchio od originati da fenomeni atmosferici, inadeguatezza degli impianti idraulici e/o elettrici e/o gas e del tiraggio fumi.
 - d) Installazione non conforme alle Leggi vigenti nel territorio e di ogni altra indicazione riportata sulla documentazione a corredo dell'apparecchio.
 - e) Utilizzo di parti di ricambio, componenti ed accessori non originali o non consigliati dal Produttore e danni provocati all'apparecchio dall'uso degli stessi.
 - f) Avarie dovute a negligenza, trascuratezza, incapacità d'uso o riparazioni effettuate da terzi non autorizzati.
 - g) Danni causati da erronei interventi del consumatore stesso nel tentativo di porre rimedio al guasto iniziale.
 - h) Aggravio dei danni causato dall'ulteriore utilizzo dell'apparecchio da parte del consumatore una volta che si è manifestato il difetto.
 - i) Mancata esecuzione degli interventi di pulizia e di manutenzione periodica richiesta da leggi e/o regolamenti vigenti.
- 4.2) La garanzia ha validità sui prodotti venduti in Italia da **BSG Caldaie a Gas S.p.A.** – Via Pralvonton 1/B - 33170 Pordenone (Italy). L'obbligo di **BSG Caldaie a Gas S.p.A.** non si estende a prodotti acquistati attraverso canali commerciali non convenzionali quali Internet per la quale sarà erogata dal venditore stesso (Codice Civile Art. 1490 e successivi).
- 4.3) Nessun'altra garanzia viene data dalla **BSG Caldaie a Gas S.p.A.** all'infuori di quanto espressamente sopraindicato.



17962.3242.0

4119

28A5

IT



BSG Caldaie a Gas S.p.a.

*Sede Legale, commerciale, amministrativa,
Stabilimento e Assistenza tecnica*

33170 PORDENONE (Italy) – Via Pravolton, 1/b



+39 0434.238311



+39 0434.238312



www.biasi.it

Sede commerciale



+39 0434.238400

Assistenza tecnica



+39 0434.238387



www.biasi.it/assistenza



Il presente manuale sostituisce il precedente.

La BSG Caldaie a Gas S.p.A., nella costante azione di miglioramento dei prodotti, si riserva la possibilità di modificare i dati espressi in questo manuale in qualsiasi momento e senza preavviso. Garanzia dei prodotti secondo D. Lgs. n. 24/2002